

Prothermetic kookapparatuur Kantelbare drukbraadpan 90lt (S),

ITEM # _____

MODEL # _____

NAAM # _____

SIS # _____

AIA # _____



586209 (PUET09EEEO)

Kantelbare drukbraadpan
90lt (S), braadpan
680x560x275mm (2/1GN),
18mm dikke rvs compound
bodem, touchpanel,
stoomcondensor, variabele
motorkanteling, electrisch
verwarmd

Omschrijving

Punt nr

Electrisch verwarmde kantelbare drukbraaisière, met snelle opwarming en een gelijkmatige temperatuur. De drukbraaisière is een multifunctioneel bereidingsapparaat

Belangrijkste Gegevens

- Roosteren, pot-braden, smoren, sudderen, koken, druk koken en stomen.
- De afmetingen van de pan zijn overeenkomstig Gastronorm.
- Makkelijk te kookoppervlak als gevolg van grote radius hoeken en kanten schoon te maken.
- Thermoblock verwarmingssysteem voor een optimale temperatuurverdeling en een hoge temperatuur stabiliteit.
- De panbodem met twee onafhankelijk regelbare zones, per zone een temperatuur sensor.
- Deksel omvat veiligheidsmechanisme tijdens het koken onder druk. Het deksel kan worden geopend onder druk voor de veiligheid.
- Temperatuursensoren biedt efficiënte temperatuurregeling: de stroom wordt geleverd als en wanneer nodig is om de ingestelde temperatuur waarde te houden zonder te overschrijden.
- Veiligheidsventiel op het deksel voorkomt overdruk in het eten compartiment.
- Bereiding met een werkdruk van 0,45 bar reduceert de kooktijd.
- IPX6 waterdicht.
- Optimale verdeling van de warmte in het voedsel biedt de beste koken resultaten in termen van smaak, kleur en consistentie en op het gebied van besparing van vitamines.
- 'S nachts koken mogelijk om elektriciteit en tijd te besparen.
- Variabele motorkanteling met soft stop. Uitgieten is exact regelbaar. De pan kan meer dan 90° gekanteld worden voor volledig legen en makkelijke reiniging.
- "Druk functie": als de drukdeksel is gesloten reguleert het systeem zichzelf automatisch.
- De ingebouwde temperatuur sensor zorgt voor een nauwkeurig kookproces.
- Geen overschrijding van de ingestelde temperatuur.
- USB poort voor het uploaden van recepten en software en het downloaden van HACCP gegevens.
- [NOT TRANSLATED]

Constructie

- Het frame en de beplating zijn van roestvrijstaal AISI304.
- Multifunctionele kookoppervlak: stof in het speciale 18 mm dikte, bedekt met een 3,0 mm RVS 316Ti.
- Het geïsoleerde dubbelwandige deksel is

Gekeurd: _____

gebalanceerd gemonteerd op stabiele dwarsverbindingen en blijft in alle standen open staan.

- Het 15 mm dikke thermoblock is direct onder de panbodem gemonteerd.
- Een mengzwenkraan is extra leverbaar, voor eenvoudig vullen en makkelijke reiniging, deze is optioneel uit te voeren met automatische watervulling.
- Geïsoleerde handgreep met anti-slip oppervlak.
- Verzonken touchpanel, uitgevoerd met duidelijke display functies. Gelijktijdige weergave van de actuele en de ingestelde temperatuur; de ingestelde kooktijd en de resterende kooktijd; de kloktijd; uitgestelde starttijd; "soft" functie voor bereiding van delicaat voedsel; 9 vermogen niveaus voor doorkoken, van zacht tot stevig; storingssignalering.
- Druk deksel voorzien van een beproefde snelwerkende sluis eenvoudig en bedrijfszeker.
- "Koken" en "braden" functies.
- Optioneel voor te bereiden voor aansluiting op een energie optimalisering systeem.
- 98% recyclebaar (gewichtsperscentage); het verpakkingsmateriaal is vrij van giftige stoffen.
- Minimale naden voor een betere reiniging van de zijpanelen, om aan de hoogste hygiëne-eisen te voldoen.
- [NOT TRANSLATED]

Duurzaamheid



- De hoogwaardige thermische isolatie bespaart energie en houdt de omgevingstemperatuur laag.

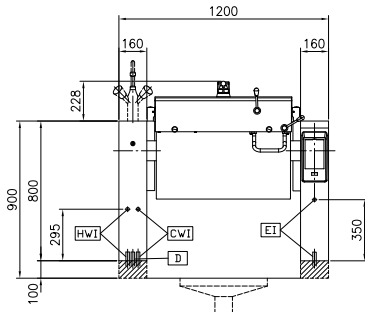
Optionele Accessoires

- | | | |
|-----------------------------------------------------------------------------------------------------------------------------|------------|--------------------------|
| • Afvoerzeef kookketel 80L. | PNC 910053 | <input type="checkbox"/> |
| • Schrapper voor kookketel | PNC 910058 | <input type="checkbox"/> |
| • Inhangraam 1/1GN voor drukkeukketel en drukbraadpan | PNC 910191 | <input type="checkbox"/> |
| • Geperforeerde inlegbodem 1/1GN voor drukbraadpannen | PNC 910201 | <input type="checkbox"/> |
| • Geperforeerde container + hendels 1/1GN H 100mm | PNC 910211 | <input type="checkbox"/> |
| • Geperforeerde container + hendels 1/1GN H 150mm | PNC 910212 | <input type="checkbox"/> |
| • RVS sokkel 160x800x100 kipbare unit wand | PNC 911432 | <input type="checkbox"/> |
| • RVS sokkel 160x800x100 kipbare unit vrij | PNC 911462 | <input type="checkbox"/> |
| • Bodemplaat met 2 stelpoten, H 100 mm, voor 800 mm hoge Prothermic 80 kantelbare apparatuur. 2 stuks per apparaat benodigd | PNC 911479 | <input type="checkbox"/> |
| • Geperforeerde bakspaan voor braadpan | PNC 911577 | <input type="checkbox"/> |
| • Bakspaan voor braadpan | PNC 911578 | <input type="checkbox"/> |

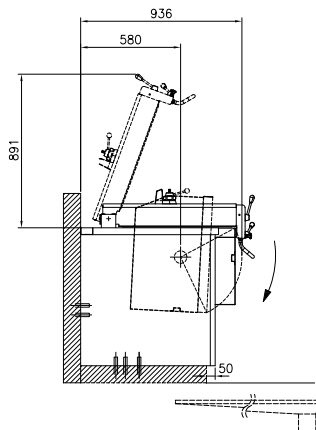
- | | | |
|-----------------------------------------------------------------------------------------------------------------------------------------------------------------------------|------------|--------------------------|
| • Geperforeerde RVS 1/1-200 GN container, met klapgrepen | PNC 911673 | <input type="checkbox"/> |
| • Opstaande achterrand, 1200x40 mm. Uitsluitend montage af fabriek, gelijktijdig met levering kookketel of braadpan | PNC 912184 | <input type="checkbox"/> |
| • - NOT TRANSLATED - | PNC 912468 | <input type="checkbox"/> |
| • - NOT TRANSLATED - | PNC 912469 | <input type="checkbox"/> |
| • STOPCONTACT SCHUKO-16A / 230V INBOUW | PNC 912470 | <input type="checkbox"/> |
| • STOPCONTACT SWISS TYP-23,16A/230V,INBOUW | PNC 912471 | <input type="checkbox"/> |
| • STOPCONTACT SWISS TYP-23,16A/380V,INBOUW | PNC 912472 | <input type="checkbox"/> |
| • - NOT TRANSLATED - | PNC 912473 | <input type="checkbox"/> |
| • - NOT TRANSLATED - | PNC 912474 | <input type="checkbox"/> |
| • - NOT TRANSLATED - | PNC 912475 | <input type="checkbox"/> |
| • - NOT TRANSLATED - | PNC 912476 | <input type="checkbox"/> |
| • - NOT TRANSLATED - | PNC 912477 | <input type="checkbox"/> |
| • Plintpaneel kantelbare ProThermic | PNC 912479 | <input type="checkbox"/> |
| • Koppelrail met opstaande rand, rechts of links, voor 800mm diepe ProThermic vaste apparaten of Thermaline apparaten | PNC 912497 | <input type="checkbox"/> |
| • Koppelrail rechts of links, voor 800mm diepe ProThermic vaste apparaten of Thermaline apparaten, zonder opstaande rand | PNC 912500 | <input type="checkbox"/> |
| • Automatisch watervulling (koud en warm water) | PNC 912735 | <input type="checkbox"/> |
| • Kit energie opt/potvrij contact protherm | PNC 912737 | <input type="checkbox"/> |
| • Achterpaneel kipbaar wand 800Hx200 | PNC 912750 | <input type="checkbox"/> |
| • Achterpaneel kipbaar eiland 800Hx1200 | PNC 912756 | <input type="checkbox"/> |
| • Achterpaneel (onder tussendeel) voor kantelbare apparaten 1200 mm bij eilandopstelling | PNC 912768 | <input type="checkbox"/> |
| • Werkschakelaar 25A, 4 mm ² . Uitsluitend montage af fabriek, gelijktijdig met levering kookketel of braadpan | PNC 912773 | <input type="checkbox"/> |
| • Uittrekbaar spuitpistool met regelkraan, voor linker kolom kantelbare apparaten H 800 mm. Uitsluitend montage af fabriek, gelijktijdig met levering kookketel of braadpan | PNC 912777 | <input type="checkbox"/> |
| • AFTAPKRAAN 2" VOOR BRAADPAN PFET/PUET | PNC 912780 | <input type="checkbox"/> |
| • Noodstop | PNC 912784 | <input type="checkbox"/> |
| • Koppelrail rechts, voor thermaline-ProThermic 80 apparaten zonder opstaande rand | PNC 912971 | <input type="checkbox"/> |
| • Koppelrail links, voor thermaline-ProThermic 80 apparaten zonder opstaande rand | PNC 912972 | <input type="checkbox"/> |

- Koppelrail rechts, voor thermaline-ProThermetic 80 apparaten met opstaande rand PNC 912977
- Koppelrail rechts, voor thermaline-ProThermetic 80 apparaten met opstaande rand PNC 912978
- - NOT TRANSLATED - PNC 913431
- - NOT TRANSLATED - PNC 913432
- - NOT TRANSLATED - PNC 913565
- - NOT TRANSLATED - PNC 913566
- - NOT TRANSLATED - PNC 913567
- - NOT TRANSLATED - PNC 913568

Front aanzicht

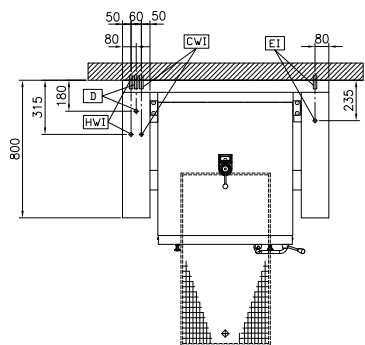


Zij aanzicht



CWI = Koud water invoer HWI = Heet water invoer
 D = Afvoer
 EI = Elektrische aansluiting

Boven aanzicht



Elektrisch

Voltage:

586209 (PUET09EEEE) 400 V/3N ph/50/60 Hz

Totaal vermogen:

15.5 kW

Installatie:

Geplaatst op bouwkundige sokkel, op stelpoten, Op Onderbouw, Rug-aan-rug opstelling

Opstelling:

Algemene Gegevens:

Configuratie:

Rechthoekig;Kantelbaar

Temperatuur minimaal:

50 °C

Temperatuur, maximaal:

250 °C

Rechthoekige kookketel,

lengte:

680 mm

Rechthoekige kookketel,

diepte:

274 mm

Rechthoekige kookketel,

breedte:

558 mm

Afmetingen, extern, breedte:

1200 mm

Afmetingen, extern, diepte:

800 mm

Afmetingen, extern, hoogte:

800 mm

Gewicht, netto:

240 kg

Nuttige inhoud:

90 lt

Kantel mechanisme:

Automatisch

Dubbelwandig deksel:

✓

Verwarmings type:

Direct